

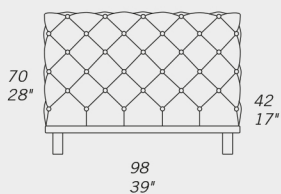
ASTON

STANDARD FEATURES

- Hard wood frame, seat suspensions in reinforced elastic webbing.
- Seat depth 68 cm - 27".
- Seat height 42 cm - 17".
- Armrest width 29 cm - 11".
- Armrest height 70 cm - 28".
- Seat cushions in polyurethane covered with feather.
- Frame padding in polyurethane.
- Legs covered with leather height 10 cm - 4".
- Folding bed not available.
- Handmade Capitonné.

CARATTERISTICHE STANDARD

- *Struttura in legno e multistrato, molleggio seduta con cinghie elastiche.*
- *Profondità seduta 68 cm.*
- *Altezza seduta 42 cm.*
- *Larghezza braccio 29 cm.*
- *Altezza braccio 70 cm.*
- *Cuscini seduta in poliuretano con materassina in piuma.*
- *Imbottitura fusto in poliuretano.*
- *Piedi rivestiti in pelle altezza 10 cm.*
- *Inserimento letto non possibile.*
- *Lavorazione Capitonné realizzata a mano.*

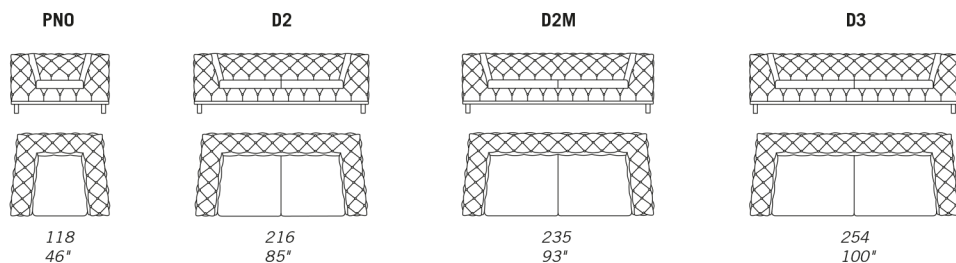


NOTES

- Dimensions: the first figure shows sizes in centimeters, the second in inches.
- Suggested pillows C11 and C12 (CUC 501B).
- For more pillows please check accessories price list.
- Available chrome or dark chrome legs, height 11 cm - 4" 1/4.
- Corner pieces E01, S20 and S20/D20 are odd pieces and can be used with all above groups X - J - Y.
- For technical reasons, available only on those leathers not thicker than 0.06" (Club, Piuma, Burt and Vintage) and only with standard stitching style.
- Geometric patterns fabric is not recommended.

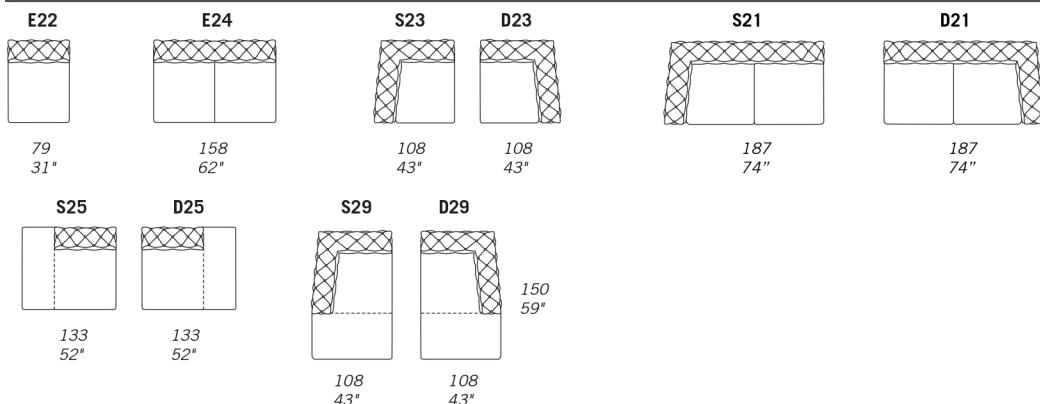
NOTE

- *Dimensioni: la prima cifra indica i centimetri, la seconda cifra indica i pollici.*
- *Cuscini consigliati C11 e C12 (CUC 501B).*
- *Cuscini decorativi in diverse dimensioni e finiture vedi listino accessori.*
- *Disponibile piede cromato o cromato nero, altezza 11 cm.*
- *Gli elementi E01, S20 ed S20/D20 possono essere utilizzati indifferentemente con i gruppi X - J - Y.*
- *Disponibile solo in pelli con spessore massimo 1.6 (Club, Piuma, Burt e Vintage) e solo con cucitura standard, per ragioni di fattibilità.*
- *Sconsigliato tessuto con disegni geometrici.*



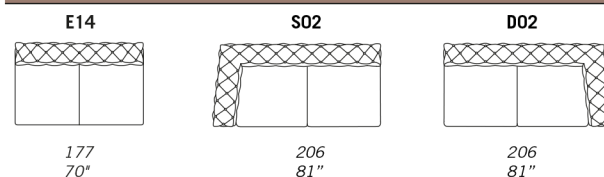
X

all items in group X have the same seat width / tutti gli elementi del gruppo X hanno lo stesso modulo di seduta



Y

all items in group Y have the same seat width / tutti gli elementi del gruppo Y hanno lo stesso modulo di seduta



J

all items in group J have the same seat width / tutti gli elementi del gruppo J hanno lo stesso modulo di seduta

