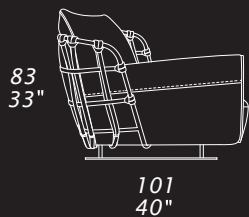


COCOON



CARATTERISTICHE STANDARD

- Struttura in legno e multistrato, molleggio seduta con cinghie elastiche.
- Profondità seduta 65 cm.
- Altezza seduta 42 cm.
- Larghezza braccio 25 cm.
- Altezza braccio 63 cm.
- Cuscini seduta in poliuretano con materassina in piuma rivestiti in falda.
- Cuscini schienale in poliuretano rivestiti in falda.
- Piedi in metallo altezza 13 cm, disponibili in tutte le finiture.

VERSIONE INTRECCIATA

- Struttura in metallo disponibile in tutte le finiture.
- Inserimento letto non possibile.
- Gli elementi con angolo E01 e S/D81 hanno il cuscino volante C0204 compreso nel prezzo.
- Cucitura CUC 501 C.

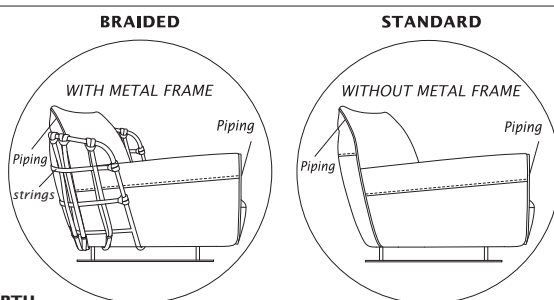
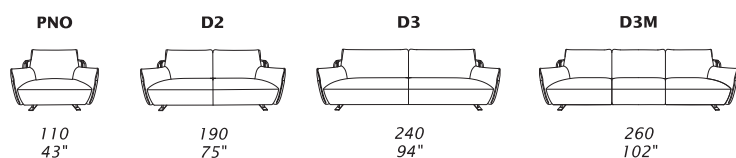
STANDARD FEATURES

- Hard wood frame, seat suspensions in reinforced elastic webbing.
- Seat depth 65 cm - 26".
- Seat height 42 cm - 17".
- Armrest width 25 cm - 10".
- Armrest height 63 cm - 25".
- Seat cushions in polyurethane with feather, covered with wadding.
- Back cushions in polyurethane covered with wadding.
- Metal legs height 13 cm - 5" available in all customizing finishes.

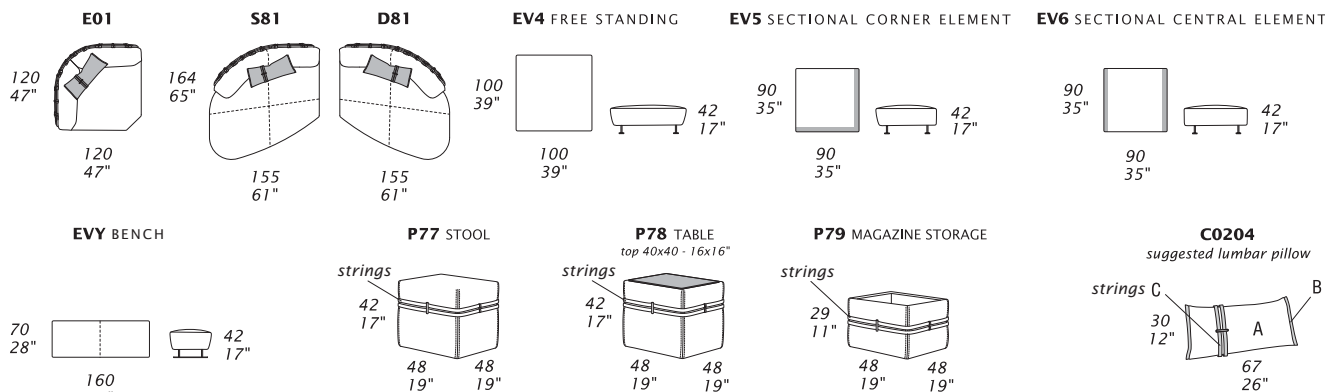
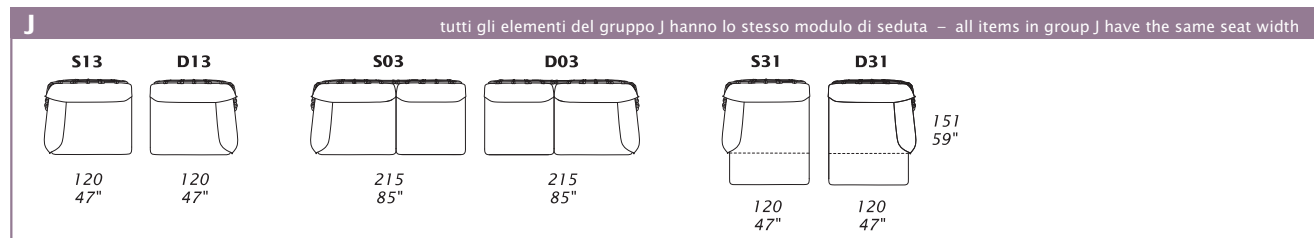
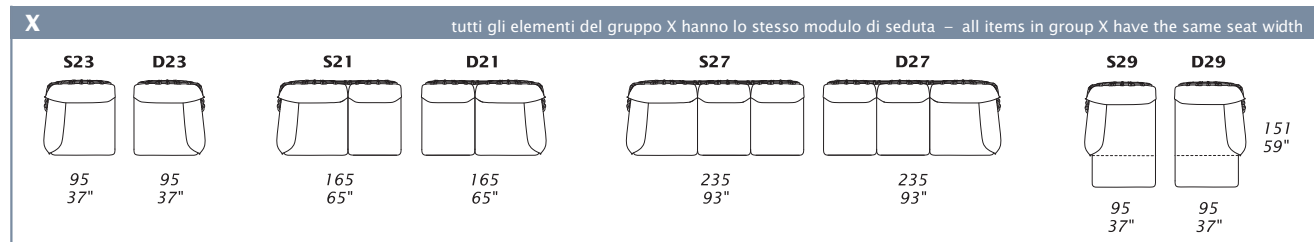
BRAIDED VERSION

- Metal frame available in all customizing finishes.
- Folding bed not available.
- All corner elements E01 and S/D81 include one C0204 throw pillow free of charge.
- Stitching CUC 501 C.

Scheda tecnica - Technical sheet



- IN THE STANDARD VERSION THE DIMENSIONS WILL BE DECREASED OF 2 CM - 1" IN DEPTH.



- TOP AVAILABLE IN:
SMOKED OR WHITE (RAL 9003) GLASS
CERAMIC TERRA, ANTRACITE, NOIR DESIR OR OSSIDO BRUNO COLOR

NOTE

- Dimensioni: la prima cifra indica i centimetri, la seconda cifra indica i pollici.
- Utilizzando elementi di famiglie diverse (X - J) si avranno composizioni con sedute di larghezza diverse tra di loro.
- Gli elementi E01 e S81/D81 possono essere utilizzati indifferentemente con i gruppi X - J.
- Cuscino consigliato C0204.
- Disponibile solo con cinghie in pelle Maori.

NOTES

- Dimensions: the first figure shows sizes in centimeters, the second in inches.
- Mixing above groups (X - J) will create sectionals with different seat widths.
- Corner pieces E01 and S81/D81 are odd pieces and can be used with all above groups X - J.
- Suggested pillow C0204.
- Available only with Maori leather strings.